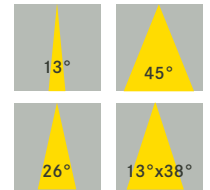
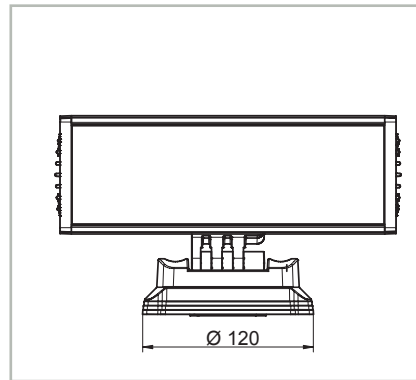


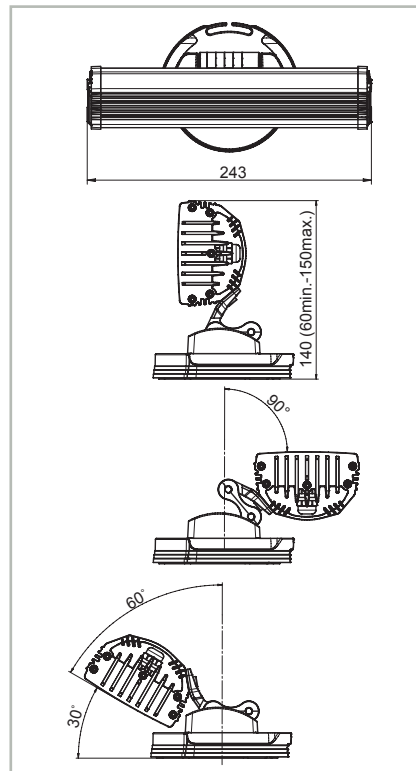
Datenblatt

ArcPad 48™



Technische Daten:

Wattage/Systemleistung:	60 Watt
Volt:	100-240V AC
LEDs:	48 x High Power LEDs
Lichtfarbe:	RGBW WW-3000K, CW-6500K PW 2600K, 4000K, 6500K SW 3000K – 6500K, R, G, B, A
Lumen:	2784 lm (RGBCW bei 12°) 2522 lm (PW 3000K bei 13°)
Abstrahlwinkel:	13°, 26°, 45°, 13° x 38°
Steuerung:	DMX512 Controller
Treiber:	Integriertes Vorschaltgerät
Gehäuse:	Aluminiumdruckguss, gehärtetes Glas
Gewicht:	ca. 1,8 kg
Maße:	243 x 131 x 120 mm
Farbe:	Silber (Weitere Farben auf Anfrage)
Befestigungsart:	Montagefuß einstellbar drehbar +45° – -45° neigbar +60° – -90°
Umgebungstemperatur:	-20°C – +40°C
Betriebstemperatur:	70°C
Lebensdauer:	60.000 h (L70@ 25°C)
Schutzart:	IP67



Zubehör

Quick Connector Chogori CGRBDU-08BFFA (Female) IP68

Barn Doors

Top Hat

Half Top Hat

LEaD LiGHT

Experts in LED

LEaD LIGHT GmbH

Hoogeweg 132
47623 Kevelaer

Tel.: +49 2832/975208-0
Fax: +49 2832/975208-88

Web: www.LEaD-LIGHT.de
Mail: info@LEaD-LIGHT.de