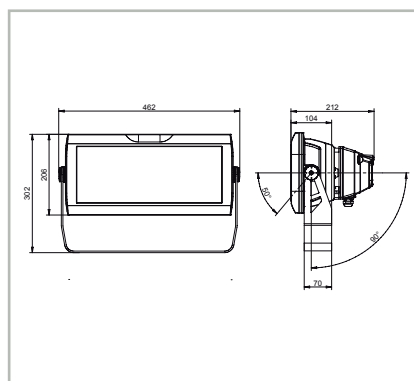


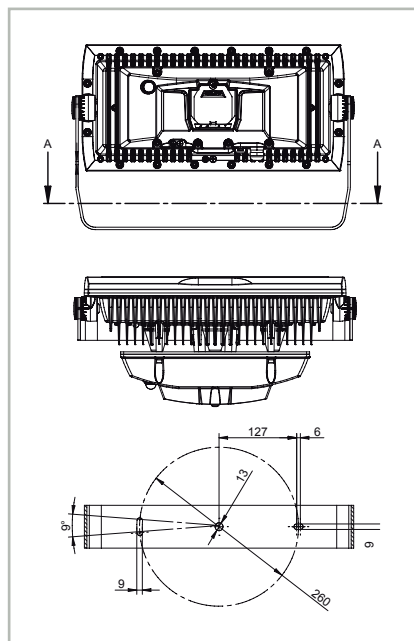
Datenblatt

ArcPad Zoom 48MC™



Technische Daten:

Wattage/Systemleistung:	150 Watt
Volt:	100-240V AC
LEDs:	12 x 15 Watt Multichip
Lichtfarbe:	RGBW CW-6300K PW 6300K SW 2700K – 7100K
Lumen:	2983 lm (RGBCW bei 8°) 3682 lm (SW 2700K – 7100K bei 13°)
Abstrahlwinkel:	Elektrisch verstellbarem Zoom 8° – 44°
Steuerung:	DMX512 Controller
Treiber:	Integriertes Vorschaltgerät
Gehäuse:	Aluminiumdruckguss, gehärtetes Glas
Gewicht:	ca. 11,6 kg
Maße:	462 x 302 x 212 mm
Farbe:	Silber (Weitere Farben auf Anfrage)
Befestigungsart:	Montagebügel (optional) neigbar -50° +90°
Umgebungstemperatur:	-20°C – +40°C
Betriebstemperatur:	65°C
Lebensdauer:	60.000 h (L70@ 25°C)
Schutzart:	IP67
Schlagfest:	IK10



Zubehör

Junction Box (enthalten)

Montagebügel

Top Hat

Half Top Hat



– 5 Jahre Garantie

LEaD LiGHT

Experts in LED

LEaD LIGHT GmbH

Hoogeweg 132
47623 Kevelaer

Tel.: +49 2832/975208-0
Fax: +49 2832/975208-88

Web: www.LEaD-LIGHT.de
Mail: info@LEaD-LIGHT.de