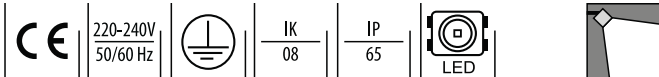


FLAT MINI LED



Flutlicht für moderne LED-Lichtquelle.

TECHNISCHE DATEN	Montage: auf dem einstellbaren Halter Gehäuse: Aluminium Hochdruckeinspritzung Farbe: grau Abdeckung: gehärtetes Glas
ELEKTRISCHE PARAMETER	Netzteil Wirksamkeit: >85% Elektrischer Anschluss: max 3x1 mm ² Kabelführung mit einer Länge von 1,8 m Strom: 220-240V 50/60Hz Lichtquelle: inkl. Ausrüstung: ED
OPTISCHE PARAMETER	Lichtverteilung: zirkular, asymmetrisch-eng, asymmetrisch-breit Beleuchtungsart: direkt Optik: Linse
ZUSÄTZLICHE INFORMATIONEN	Auf Anfrage verfügbar: DALI, DIM 1..10V Weitere Hinweise: IP68 Stecker erforderlich Lebensdauer (L70B50): 100 000 h Lebensdauer (LM80 TM21 L80B50): 60 000 h Lebensdauer (LM80 TM21 L90B50): 35 500 h
ALLGEMEINE DATEN	Garantie: 3 Jahre + 2 Jahre nach Projektregistrierung Einsatzbereich: Gebäudefassaden, Fassaden, Parkplätze, Sportobjekte, Industrieobjekten, Lagerhallen



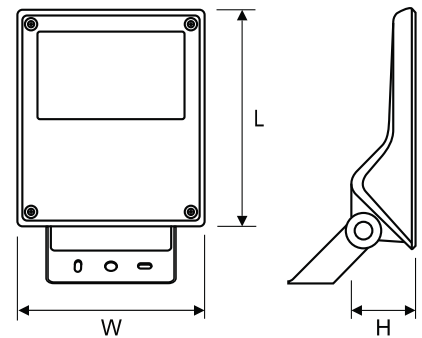
Artikelnummer	Leistung LED [W]	Leistung Leuchte [W]	Lichtstrom LED [lm]	Lichtstrom - Leuchte [lm]	Wirkamkeit [lm/W]	Farbtemperatur [K]	CRI/Ra	Umgebungstemperatur [°C]
LU120212.5L011.X1	24	27	3700	3250	120	4000	>70	-30°C...+40°C
LU120212.5L021.X1	24	27	3700	3250	120	5700	>70	-30°C...+40°C
LU120212.5L041.X1	42	48	6000	5350	111	4000	>70	-40°C...+35°C
LU120212.5L051.X1	42	48	6000	5350	111	5700	>70	-40°C...+35°C
LU120212.5L071.X1	50	57	7000	6250	110	4000	>70	-40°C...+30°C
LU120212.5L081.X1	50	57	7000	6250	110	5700	>70	-40°C...+30°C
LU120212.5L101.X1	65	73	8400	7500	103	4000	>70	-40°C...+33°C
LU120212.5L111.X1	65	73	8400	7500	103	5700	>70	-40°C...+33°C

LU120212.5L011. 1

Strahlwinkel

- 1 25°
- 2 50°
- 3 eng
- 4 weit

Artikelnummer	Abmessungen [mm] L W H	Anzahl pro Palette	Menge in Paket	Nettogewicht [kg]
LU120212.5L011.X1	272 238 73	153	1	3,5
LU120212.5L021.X1	272 238 73	153	1	3,5
LU120212.5L041.X1	272 238 73	153	1	3,7
LU120212.5L051.X1	272 238 73	153	1	3,7
LU120212.5L071.X1	272 238 73	153	1	3,8
LU120212.5L081.X1	272 238 73	153	1	3,8
LU120212.5L101.X1	272 238 73	153	1	3,9
LU120212.5L111.X1	272 238 73	153	1	3,9

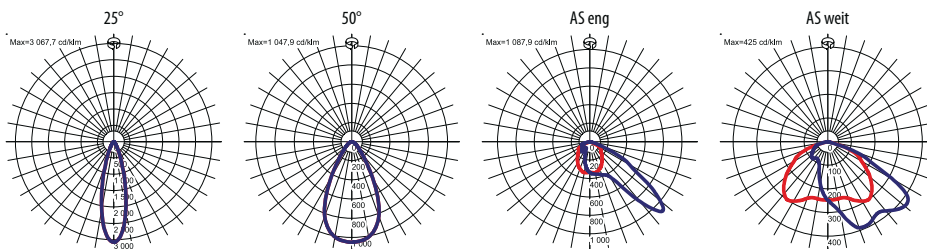


ZUBEHÖR



LU150160.00924 IP68 hermetischer Steckverbinder

LICHTVERTEILUNGSKURVEN



Lichtstrom-Toleranz +/- 10%.

LEaD LiGHT
Experts in LED

LEaD LIGHT GmbH

Hoogeweg 132
47623 Kevelaer

Tel.: +49 2832/975208-0
Fax: +49 2832/975208-88

Web: www.LEaD-LIGHT.de
Mail: info@LEaD-LIGHT.de