

Datenblatt FLEXITUBE





Die **FLEXITUBE** garantiert als Premiersatz für herkömmliche Feuchtraumwannen nicht nur hohe Energieeinsparungen, sondern überzeugt auch durch intelligente Quick-Snap-Montageclips, durch die Sie wertvolle Zeit bei der Installation sparen. Anhand der Bedürfnisse unserer Kunden entwickelten wir eine Elektrik, die es mittels eines DIP-Schalters ermöglicht, die Lichtfarbe direkt vor Ort mit Ihrem Kunden zu wählen. Die stufenlos wählbare Ausleuchtungsrichtung lässt Sie die Lichtsituation bei jeder Decken- und Wandmontage frei wählen. **FLEXITUBE** als robuste und wasserdichte Leuchte besticht durch ihr leicht zu reinigendes Hygienedesign und ist besonders für den Einsatz bei Feuchtigkeit und Nässe optimiert. Die **FLEXITUBE 800 K³** eignet sich aufgrund ihrer Maße besonders als Maschinenleuchte.

IP65

Schutzart

A++

Energieeffizienzklasse

bis zu

140 lm/W

Lumen pro Watt

bis zu

4.200 lm

Lichtleistung

5 Jahre

Garantie

Lagerhallen
Parkhäuser
Kühl-/ Feuchträume
Industrie-/ Gewerbehallen
Staubbelastete Betriebe

Deckenaufhellung

durchdachtes Design

Mit der umlaufenden Polycarbonat-Abdeckung wird eine homogene Abstrahlcharakteristik begünstigt, die einen Teil des Lichts an die Decke abgibt.

DIP-Schalter

4000 K
5000 K
6500 K

für maximale Flexibilität



bis zu

37

FLEXITUBE in Reihe

Durch die praktische Durchgangsverdrahtung ist eine einfache Reihenschaltung der Leuchten möglich. Dadurch ersparen Sie sich zusätzliche Elektroinstallationen.

Zuverlässig

IP65 | UV resistent

FLEXITUBE ist als Feuchtraumleuchte maximal robust und für anspruchsvollste Belastungen entworfen worden. Sie ist nicht nur wasserdicht und stoßfest, sondern auch gegen UV-Strahlung bestens geschützt.

Spezialanwendungen

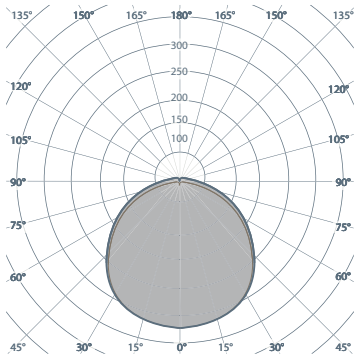
3 FARBEN

für bunte Szenarien

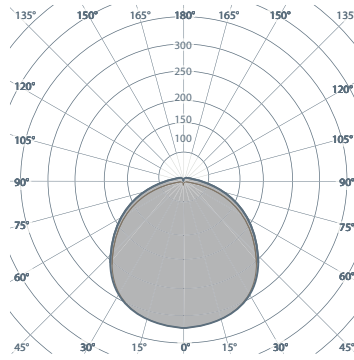
Für spezielle Einsatzbereiche eignet sich besonders die 1500mm-**FLEXITUBE** in den Farben blau, rot oder grün. Durch die Umfassung der LEDs mit einer diffusen Polycarbonat-Röhre wird das Licht gleichmäßig verteilt und eine individuelle farbliche Atmosphäre geschaffen.



Lichtverteilungskurven



FLEXITUBE 600 K³ | 800 K³ | 1500 K³



FLEXITUBE 1500 RED | GREEN | BLUE

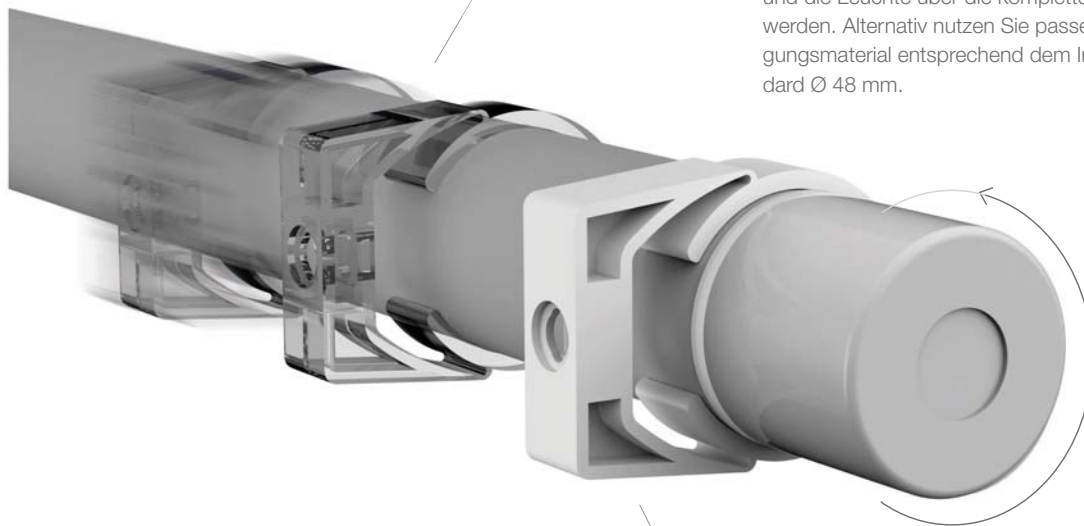
Variable Montage

Schnellmontage

Quick-Snap-Clips

unschlagbar flexibel

Dank der beiliegenden Befestigungsklemmen mit Schnellverschluss ist eine einfache und schnelle Montage an Wand und Decke möglich. Vorhandene Bohrlöcher können zur Montage verwendet und die Leuchte über die komplette Länge fixiert werden. Alternativ nutzen Sie passendes Befestigungsmaterial entsprechend dem Industriestandard \varnothing 48 mm.



begrenzte Oberflächentemperatur

D-Kennzeichnung
für feuergefährdete Betriebsstätten

Drehbar um 360°

Abstrahlrichtung

frei einstellbar

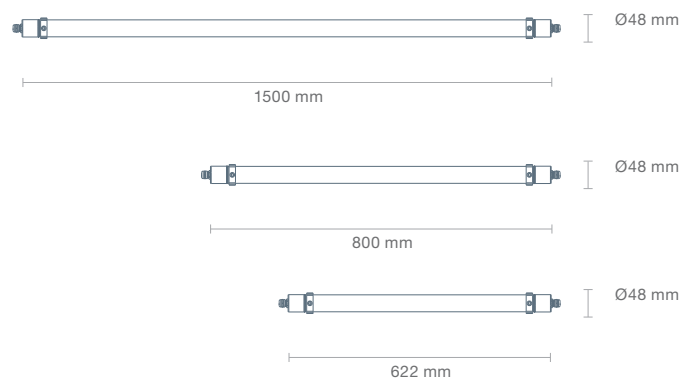
VARIANTEN

	FLEXITUBE 600 K³	FLEXITUBE 800 K³	FLEXITUBE 1500 K³
Artikelnummer	LI810640120020	LI810840200021	LI811595300022
Schutzart	IP65	IP65	IP65
Leistungsaufnahme	12 W	19 W	30 W
Energieverbrauch	12 kWh/1.000 h	19 kWh/1.000 h	30 kWh/1.000 h
Farbtemperatur	4000 5000 6500 K	4000 5000 6500 K	4000 5000 6500 K
Nennabstrahlwinkel	130°	130°	130°
Nutzlichtstrom	1.600 lm	2.600 lm	4.200 lm
Bemessungsnutzlichtstrom	1.600 lm	2.600 lm	4.200 lm
Lumen pro Watt	135 lm/W	137 lm/W	140 lm/W
Gewicht	0,35 kg	0,46 kg	0,86 kg
Energieeffizienzklasse	A++	A++	A++
Länge	622 mm	800 mm	1500 mm

	FLEXITUBE 1500 RED	FLEXITUBE 1500 GREEN	FLEXITUBE 1500 BLUE
Artikelnummer	LI811515320017	LI811516320018	LI811514320019
Schutzart	IP65	IP65	IP65
Leistungsaufnahme	30 W	30 W	30 W
Energieverbrauch	30 kWh/1.000 h	30 kWh/1.000 h	30 kWh/1.000 h
Farbtemperatur	rot	grün	blau
Nennabstrahlwinkel	130°	130°	130°
Nutzlichtstrom	1.850 lm	2.450 lm	900 lm
Bemessungsnutzlichtstrom	1.850 lm	2.450 lm	900 lm
Lumen pro Watt	62 lm/W	82 lm/W	30 lm/W
Gewicht	0,86 kg	0,86 kg	0,86 kg
Energieeffizienzklasse	A	A+	A
Länge	1500 mm	1500 mm	1500 mm

TECHNISCHE DATEN

Eingangsspannung	220 - 240 V AC
Gewicht	0,35 - 0,86 kg
Zündzeit	0,4 sek.
Farbkonsistenz in Stufen	< 5 steps
Farbtemperatur	4000 5000 6500 K
Lichtstromstabilität	> 80%
Schaltzyklen bis Ausfall	> 500.000
Betriebstemperatur	-25° bis +50° C
Lagertemperatur	-30° bis +60° C
Durchgangsverdrahtung	3 x 1,5 mm ²
Lebensdauer	>50.000h [L80,B10]



LEaD LiGHT

Experts in LED

LEaD LIGHT GmbH

Bahnstraße 13
47623 Kevelaer

Tel.: +49 2832/975208-0
Fax: +49 2832/975208-88

Web: www.LEaD-LIGHT.de
Mail: info@LEaD-LIGHT.de